

FLEXIDOME IP outdoor 5000 MP

www.boschsecurity.es



BOSCH

Innovación para tu vida



- ▶ Con 5 MP para obtener imágenes muy detalladas
- ▶ Fácil instalación con lente con zoom/enfoque automáticos, asistente y modos preconfigurados.
- ▶ Cuádruple flujo completamente configurable
- ▶ Zonas de interés y E-PTZ
- ▶ Versión con infrarrojos con distancia de visualización de 15 metros (50 pies)

Las cámaras domo para exteriores de 5 MP de Bosch son cámaras de vigilancia profesional que ofrecen imágenes HD de alta calidad para satisfacer las necesidades de las redes de vigilancia y seguridad más exigentes. Estos domos resistentes son cámaras día/noche auténticas que ofrecen un rendimiento excelente tanto de día como de noche. Existe una versión con un iluminador de infrarrojos activo integrado que ofrece un alto rendimiento en entornos con muy poca luz.

Resumen del sistema

Domo para exteriores antivandálico con lente varifocal

Es ideal para exteriores y su diseño IK10 resulta adecuado para instalaciones en las que la resistencia antivandálica es un factor fundamental. La cámara está protegida contra el agua y el polvo conforme al estándar IP66. La lente varifocal le permite elegir el área de cobertura más adecuada para su aplicación. Además, ofrece varias posibilidades de montaje, entre las que cabe citar el montaje en una superficie, en la pared y suspendido en el techo.

El asistente para lentes con zoom/enfoque automáticos permite al instalador ajustar el zoom y enfocar la cámara de forma precisa y sencilla para el

funcionamiento de día y de noche. El asistente se activa desde el PC o desde el pulsador integrado en la cámara, lo que facilita la elección del procedimiento de trabajo más adecuado.

La función AVF (varifocal automática) permite cambiar el zoom sin necesidad de abrir la cámara. El ajuste automático del enfoque/zoom motorizados con asignación de píxeles de 1:1 garantiza que la cámara siempre se enfoque de forma precisa.

Funciones básicas

La Intelligent Dynamic Noise Reduction reduce los requisitos de ancho de banda y de almacenamiento

La cámara utiliza Intelligent Dynamic Noise Reduction, que analiza activamente el contenido de la escena y reduce los artefactos de ruido de forma acorde. El bajo nivel de ruido de la imagen y la eficaz tecnología de compresión H.264 ofrecen imágenes nítidas, al mismo tiempo que reducen el ancho de banda y el almacenamiento hasta en un 50% en comparación con otras cámaras H.264. Esto da como resultado flujos con ancho de banda reducido que mantienen una alta calidad de imagen y un movimiento fluido. La cámara ofrece la imagen más útil posible optimizando de forma inteligente la relación detalle/ancho de banda.

Codificación basada en zonas

La codificación basada en zonas es otra función que reduce el ancho de banda. Se pueden ajustar parámetros de compresión para un máximo de ocho zonas configurables por el usuario. Esto permite realizar una alta compresión de las zonas de poco interés, dejando más ancho de banda para las partes importantes de la escena.

Perfil optimizado de la tasa de bits

La tasa de bits media optimizada para diferentes velocidades de imágenes se muestra en la siguiente tabla, expresada en kbits/s:

ips	5 MP	480p
12	1753	438
5	1136	284
2	489	122

Varios flujos

Esta innovadora función ofrece varios flujos H.264 junto con un flujo M-JPEG. Estos flujos facilitan una visualización y grabación eficientes con poco uso del ancho de banda, así como la integración con sistemas de gestión de vídeo de otros fabricantes.

En función de la resolución y de la velocidad de imágenes seleccionadas para el primer flujo, el segundo flujo ofrece una copia del primero o un flujo a una resolución más baja.

El tercer flujo usa los fotogramas I del primer flujo para la grabación. El cuarto flujo muestra una imagen JPEG a un máximo de 10 MB/s.

Audio bidireccional y alarma de audio

El audio bidireccional permite al operador comunicarse con los visitantes o intrusos a través de una entrada y salida de línea de audio externo. Se puede utilizar la detección de audio para generar una alarma, en caso de necesidad.

Detección de movimiento y sabotaje

La cámara dispone de una amplia gama de opciones de configuración de alarmas para alertar de los intentos de sabotaje. También se puede utilizar un algoritmo integrado para detectar cualquier movimiento en el vídeo y emitir una señal de alarma.

Gestión de almacenamiento

La gestión de grabaciones se puede controlar con el Bosch Video Recording Manager (VRM) o bien la cámara puede utilizar destinos iSCSI directamente, sin software de grabación.

Grabación de forma local

La ranura admite tarjetas de memoria microSD con capacidad de almacenamiento de hasta 2 TB. Para las grabaciones con alarmas locales se puede usar una tarjeta microSD. La grabación previa a la alarma en la RAM reduce el ancho de banda de grabación en la red o, si se utiliza la grabación en tarjeta microSD, amplía la vida efectiva del medio de almacenamiento.

Servicios basados en la nube

La cámara es compatible con los envíos de JPEG basados en el tiempo o en las alarmas a cuatro cuentas diferentes. Estas cuentas pueden ser de servidores FTP o instalaciones de almacenamiento basadas en la nube (por ejemplo, Dropbox). Las secuencias de vídeo o imágenes JPEG también se pueden exportar a estas cuentas.

Las alarmas se pueden configurar para que se active una notificación por correo electrónico o SMS para que tenga siempre conciencia de los eventos anómalos.

La cámara también puede recibir suministro de energía mediante fuentes de alimentación de +12 V CC.

Conmutación día/noche auténtica

La cámara incorpora la tecnología de filtro mecánico para obtener un color intenso durante el día y una imagen excepcional durante la noche, al mismo tiempo que se mantiene un enfoque nítido con cualquier tipo de iluminación.

Modo híbrido

Una salida de vídeo analógica permite que la cámara funcione en modo híbrido. Este modo proporciona al mismo tiempo flujos de vídeo HD de alta resolución y una salida de vídeo analógica a través de un conector SMB. La funcionalidad híbrida permite una migración sencilla desde sistemas CCTV tradicionales a sistemas modernos basados en IP.

Seguridad de acceso

Es compatible con una protección mediante contraseña con tres niveles y autenticación 802.1x. Para acceder de forma segura con el explorador web, se emplea HTTPS con un certificado SSL guardado en la cámara. Los canales de comunicación de vídeo y audio pueden codificarse de forma independiente con AES mediante claves de 128 bits a través de la instalación de la licencia del sitio de codificación opcional.

Software de visualización completa

Existen muchas maneras de acceder a las funciones de la cámara: con un navegador web, con el Bosch Video Management System, con los sistemas Bosch Video Client o Video Security Client gratuitos, con la aplicación móvil de seguridad por vídeo o a través de software de otros fabricantes.

Aplicación de seguridad por vídeo

La aplicación móvil de seguridad por vídeo de Bosch se ha desarrollado para permitir el acceso **desde cualquier parte** a imágenes de vigilancia HD y ver imágenes en directo desde cualquier lugar. La aplicación está diseñada para ofrecer un control absoluto de todas las cámaras con funciones como giro, inclinación, zoom o enfoque. Es como llevar su sala de control con usted.

Esta aplicación, junto al transcodificador de Bosch disponible por separado, le permitirá utilizar completamente nuestras funciones de transcodificación dinámica para que pueda reproducir imágenes incluso en conexiones de ancho de banda bajo.

Integración en el sistema

La cámara cumple con la especificación de ONVIF Profile S. El cumplimiento con este estándar garantiza la interoperabilidad entre productos de vídeo en red con independencia del fabricante.

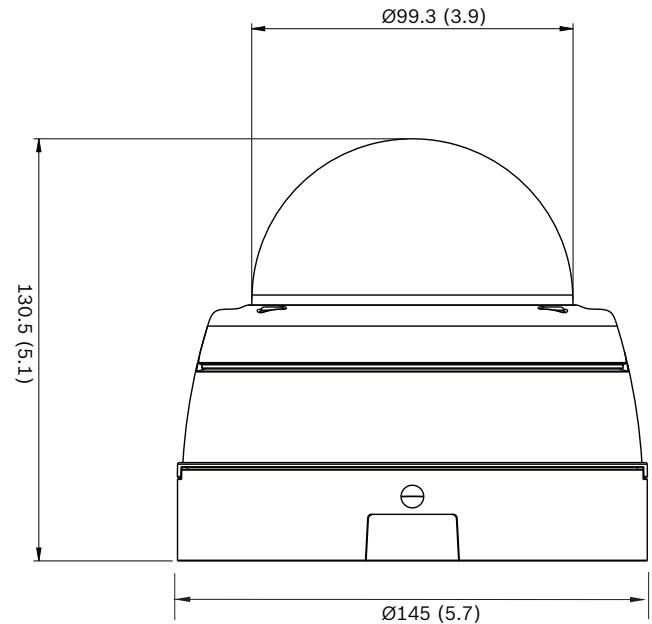
Los integradores de otros fabricantes pueden acceder fácilmente al conjunto de funciones internas de la cámara para su integración en proyectos de gran envergadura. Visite el sitio web del programa de socios Bosch Integration Partner Program (IPP) (ipp.boschsecurity.com) para obtener más información.

Certificados y homologaciones

Normas	
	IEC 62471 (versión con infrarrojos)
	EN 60950-1
	UL 60950-1
	UL 60950-22
	CAN/CSA-C22.2 N.º 60950-1-03
	CAN/CSA-C22.2 N.º 60950-22
	EN 50130-4
	EN 50130-5
	FCC apartado 15, subapartado B, clase B
	Directiva 2004/108/CE sobre compatibilidad electromagnética
	EN 55022 clase B
	EN 55024
	AS/NZS CISPR 22 (es igual que CISPR 22)
	ICES-003 clase B
	VCCI J55022 V2/V3
	EN 50121-4
	EN 60950-22
Cumplimiento con ONVIF	EN 50132-5-2; IEC 62676-2-3
Certificaciones del producto	CE, FCC, UL, cUL, RCM, CB, VCCI
Índice de protección	IP66
Protección contra impactos	IK10

Región	Certificación	
Europa	CE	Outdoor 5MP
EE.UU.	UL	Outdoor 5MP

Planificación



Dimensiones en mm (pulg)

Piezas incluidas

- Cámara
- Material de instalación
- Documentación de la instalación

Especificaciones técnicas

Alimentación	
Tensión de entrada	+12 V CC o Alimentación por Ethernet (nominal de 48 V CC)
Consumo de energía	3,8 W máx. 6,3 W máx. (versión de infrarrojos)
PoE	IEEE 802.3af (802.3at tipo 1) Nivel de alimentación: clase 2
Sensor	
Tipo	CMOS de 1/3 pulg.
Número total de píxeles del sensor	2592 x 1944
Rendimiento de vídeo - Sensibilidad	
Sensibilidad (3200 K, 89 % de reflectividad, F1.3, 30IRE)	
• Color	0,35 lx

Rendimiento de vídeo - Sensibilidad	
• Monocromo	0,05 lx
• Con infrarrojos	0,0 lx
Rendimiento de vídeo - Rango dinámico	
Rango dinámico	Amplio rango dinámico (WDR) de 81 dB
Flujo de vídeo	
Compresión de vídeo	H.264 (MP); M-JPEG
Flujo de vídeo	Múltiples flujos configurables en H.264 y M-JPEG con velocidad de imágenes y ancho de banda personalizables. Regiones de interés (ROI)
Retardo de IP absoluto	Mín. 300 ms; máx. 850 ms
Estructura GOP	IP
Intervalo de codificación	de 1 a 12 ips
Regiones de codificación	Hasta 8 áreas con ajustes de la calidad del codificador por cada área
Resolución de vídeo	
5 MP (4:3)	2592 x 1944
1,5 MP (4:3)	1440 x 1080
0,8 MP (4:3)	1024 x 768
VGA	640 x 480
QVGA	320 x 240
Funciones de vídeo	
Día/noche	Color, monocromo, automático
Ajustes de imagen configurables	Contraste, saturación, brillo
Balance de blancos	4 modos automáticos, modo manual y medición
Obturador	Obturador electrónico automático (AES); Obturador fijo (de 1/25[30] a 1/15.000) seleccionable; Obturador predeterminado
Compensación de contraluz	Activada/desactivada
Reducción de ruido	Intelligent Dynamic Noise Reduction con ajustes temporal y espacial independientes
Mejora de contraste	Activada/desactivada
Nitidez	Nivel de mejora de nitidez seleccionable

Funciones de vídeo	
Intelligent Defog	Intelligent Defog ajusta automáticamente los parámetros para obtener la mejor imagen en escenas con niebla o borrosas (conmutable)
Máscara de privacidad	Ocho áreas independientes y completamente programables
Análisis de vídeo	MOTION+
Otras funciones	Reflejar imagen, Invertir imagen, Contador de píxeles, Marcas de agua del vídeo, Información en pantalla, Modos de escena, Ubicación
Visión nocturna (solo en la versión de infrarrojos)	
Distancia	15 m (50 pies)
LED	Matriz de 10 LED de gran eficacia, 850 nm
Intensidad de infrarrojos	Ajustable
Óptica	
Tipo de lente	Lente varifocal automática (AVF) de 3 a 10 mm, con corrección por infrarrojos DC-iris F1.3 - 360
Montaje de la lente	Montaje sobre placa
Ajuste	Zoom/enfoque motorizados
Control del iris	Control automático del iris
Día/noche	Filtro de infrarrojos mecánico conmutado
Campo de visión horizontal	27.8° - 86.8°
Campo de visión vertical	20.8° - 63.4°
Entrada/salida	
Salida de vídeo analógica	Conector SMB, CVBS (PAL/NTSC), 1 Vpp, 75 ohmios
Entrada de línea de audio	máximo 0,707 Vrms, 10 kilohmios (típico), conector jack
Salida de línea de audio	máximo 0,707 Vrms, 16 ohmios (típico), conector jack
Entrada de alarma	1 entrada
Activación de la entrada de alarma	Activación mediante cortocircuito o 5 V CC
Salida de alarma	1 salida
Tensión de salida de alarma	30 V CC, carga máxima de 0,5 A
Ethernet	RJ45

Flujo de audio	
Estándar	G.711, a una frecuencia de muestreo de 8 kHz L16, a una frecuencia de muestreo de 16 kHz AAC-LC, 48 kbps a una frecuencia de muestreo de 16 kHz AAC-LC, 80 kbps a una frecuencia de muestreo de 16 kHz
Relación señal/ruido	>50 dB
Flujo de audio	Dúplex completo/semidúplex

Almacenamiento local	
RAM interna	Grabación previa a la alarma de 10 s
Ranura para tarjeta de memoria	Admite tarjetas microSDHC de hasta 32 GB/ microSDXC de hasta 2 TB. (Se recomienda una tarjeta SD de clase 6 o posterior para la grabación HD)
Grabación	Grabación continua, grabación circular. Grabación de alarma, eventos y planificación

Software	
Detección de la unidad	IP Helper
Configuración de la unidad	A través de un navegador web o del Configuration Manager
Actualización de firmware	Programable de forma remota
Visualización de software	Navegador web; Video Security Client; Video Security App; Bosch Video Management System; Bosch Video Client; o software de otros fabricantes
Firmware y software más recientes	http://downloadstore.boschsecurity.com/

Red	
Protocolos	IPv4, IPv6, UDP, TCP, HTTP, HTTPS, RTP/RTCP, IGMP V2/V3, ICMP, ICMPv6, RTSP, FTP, Telnet, ARP, DHCP, APIPA (Auto-IP, link local address), NTP (SNTP), SNMP (V1, MIB-II), 802.1x, DNS, DNSv6, DDNS (DynDNS.org, selfHOST.de, no-ip.com), SMTP, iSCSI, UPnP (SSDP), DiffServ (QoS), LLDP, SOAP, Dropbox, CHAP, digest authentication
Codificación	TLS 1.0, SSL, DES, 3DES, AES (opcional)
Ethernet	10/100 Base-T, detección automática, dúplex completo/semidúplex
Conectividad	Auto-MDIX
Interoperabilidad	ONVIF Profile S; GB/T 28181

Especificaciones mecánicas	
Ajuste de 3 ejes (giro/inclinación/rotación)	350° / 130° / 330°
Dimensiones	Diámetro: 145 mm (5,71 pulg) Altura: 131 mm (5,14 pulg)
Peso	1102 g (2,43 libras) aprox.
Color	RAL 9004, RAL 9010

Especificaciones medioambientales	
Temperatura de funcionamiento	De -30 °C a +50 °C (de -22 °F a +122 °F)
Temperatura de almacenamiento	De -30 °C a +70 °C (de -22 °F a +158 °F)
Humedad	De 20% a 90% de humedad relativa (sin condensación)

Información sobre pedidos

FLEXIDOME IP outdoor 5000 MP

Cámara domo IP antivandálica para vigilancia MP en exteriores. Lente varifocal automática de 3 a 10 mm f1.3; IP66; IK10; IDNR; día/noche; transmisión de cuádruple flujo H.264; servicios basados en la nube; detección de movimiento, sabotaje y sonido; 5 MP
Número de pedido **NDN-50051-A3**

FLEXIDOME IP outdoor 5000 IR

Cámara domo IP antivandálica para vigilancia MP en exteriores. Lente varifocal automática de 3 a 10 mm f1.3; IP66; IK10; IDNR; día/noche; transmisión de cuádruple flujo H.264; servicios basados en la nube; detección de movimiento, sabotaje y sonido; 5 MP; infrarrojos
Número de pedido **NDI-50051-A3**

Accesorios de hardware

Soporte de montaje en pared para domo NDA-LWMT-DOME

Soporte robusto de montaje en pared en forma de L para cámaras domo
Número de pedido **NDA-LWMT-DOME**

Soporte de montaje en pared para exteriores VDA-WMT-AODOME

Soporte robusto de montaje en pared en exteriores para cámaras domo (166 mm de diámetro)
Número de pedido **VDA-WMT-AODOME**

Soporte de montaje en techo para exteriores VDA-PMT-AODOME

Soporte robusto de montaje en el techo en exteriores para cámaras domo (166 mm de diámetro)
Número de pedido **VDA-PMT-AODOME**

LTC 9213/01 Adaptador para montaje en poste

Adaptador flexible para el montaje en poste para monturas de cámara (se utiliza junto con el soporte de montaje en pared adecuado). 9 kg (20 libras) máximo; poste de 76 a 381 mm (de 3 a 15 pulg.) de diámetro; tiras de acero inoxidable
Número de pedido **LTC 9213/01**

Soporte de montaje en techo NDA-FMT-DOME

Kit de montaje empotrado en techo
Número de pedido **NDA-FMT-DOME**

Caja de montaje en superficie NDA-ADT4S-MINDOME 4S

Caja de montaje en superficie (145 mm/5,71 pulg de diámetro) para cámaras domo (se utiliza junto con el soporte adaptador de domo adecuado).
Número de pedido **NDA-ADT4S-MINDOME**

Cable SMB de 0,3M para Monitor/DVR

Cable analógico de 0,3 m (1 pie), SMB (hembra) a BNC (hembra) para conectar la cámara a un cable coaxial.
Número de pedido **NBN-MCSMB-03M**

Cable SMB de 3,0M para Monitor/DVR

Cable analógico de 3 m (9 pies), SMB (hembra) a BNC (macho) para conectar la cámara a un monitor o DVR
Número de pedido **NBN-MCSMB-30M**

Representada por:

Spain:
Bosch Security Systems, SAU
C/Hermanos García Noblejas, 19
28037 Madrid
Tel.: +34 914 102 011
Fax: +34 914 102 056
es.securitysystems@bosch.com
www.boschsecurity.es

Americas:
Bosch Security Systems, Inc.
130 Perinton Parkway
Fairport, New York, 14450, USA
Phone: +1 800 289 0096
Fax: +1 585 223 9180
security.sales@us.bosch.com
www.boschsecurity.us

America Latina:
Robert Bosch Ltda
Security Systems Division
Via Anhanguera, Km 98
CEP 13065-900
Campinas, Sao Paulo, Brazil
Phone: +55 19 2103 2860
Fax: +55 19 2103 2862
latam.boschsecurity@bosch.com
www.boschsecurity.com